

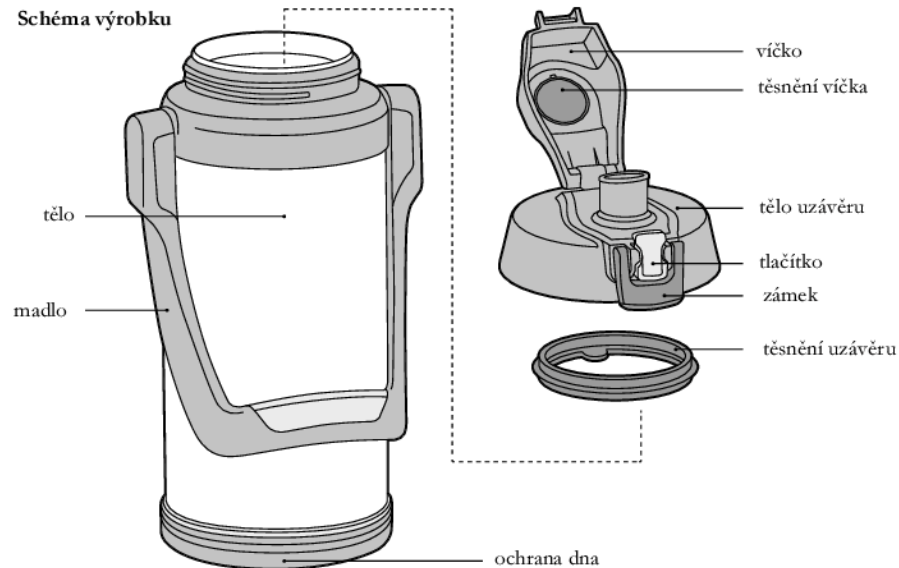
## Sport (FJE)

Kód: 14008x

Nerezová vakuově izolovaná láhev pro rychlou hydrataci

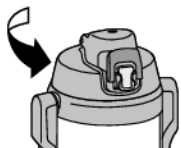
Děkujeme Vám za zakoupení produktu Thermos®. Před použitím si prosím přečtěte tento návod. Po přečtení si jej prosím uchovejte pro budoucí referenci.

### Schéma výrobku

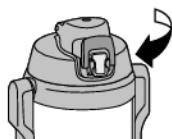


### Návod k použití

#### 1) Otevření uzávěru



#### 2) Uzavření uzávěru

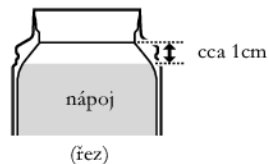


#### 3) Naplnění

Naplňte nápoj do výšky dle obrázku. Při přeplnění může dojít k vylití nápoje během utahování uzávěru.



Pro dosažení lepších výsledků přehřejte / vychlaďte termosku teplou/studenou vodou po dobu cca 1 min.



CZ

### Údržba a použití

- Před prvním použitím a po každém použití vždy termosku vymyjte vlažnou vodou a nechte důkladně vyschnout. Skladujte s otevřeným uzávěrem.
- K čištění můžete použít neutrální neabrazivní mycí prostředek, bělidlo na bázi kyslíku (kromě vnější části těla termosky).
- Vnější stěnu termosky s povrchovou úpravou (barva, lak, potisk) ošetřujte pouze vlhkým hadříkem
- Jednou ročně zkontrolujte těsnost termosky, popřípadě vyměňte opotřebované díly za nové – viz kapitola Náhradní díly.

### Bezpečnostní pokyny

- ✗ Není vhodné pro bublinkové nápoje, sypaný čaj a rychle se kazící nápoje jako mléko, mléčné nápoje, děň,
- ✗ nepoužívejte termosku pokud dojde k poškození vnitřního pláště a nápoj se dostane mezi stěny termosky či pokud termoska ztratí své izolační vlastnosti,
- ✗ nepoužívat ostře předměty, nenechávejte tělo termosky ve vodě,
- ✗ nedávejte na rozpálené předměty, nedávejte do mikrovlnné trouby,
- ✗ nepoužívejte ředidlo, benzin, drátěnku, čisticí prášek,
- ✗ oleje či krémy mohou poškodit povrchovou úpravu těla termosky,
- ✗ nepoužívejte bělidlo na vnější část těla termosky, nesterilizovat převařením,
- ✗ není určeno pro děti do tří let, není určeno pro vařící nápoje,
- ✗ **tělo termosky s povrchovou úpravou (obrázky, barva) není vhodné do myčky.**



### Specifikace

Objem: 2,0 l

Hmotnost: 0,9 kg

Rozměry: výška – 30 cm  
průměr – 13 cm (16 cm přes madlo)



\*Izolační výkon je udáván v hodinách. Měří se doba, za kterou se změni teplota nápoje z výchozí do koncové hodnoty, přičemž teplota prostředí je 20°C. Keeps Warm: výchozí teplota 45°C, koncová teplota 30°C. Keeps Cold: výchozí teplota 1°C, koncová teplota 13°C.

### Náhradní díly

Uzavěr a těsnění jsou *opotřebitelné díly* – cca 1x za rok zkontrolujte, zda nejsou díly opotřebovány a případně je vyměňte za nové.

Náhradní díly: 1) těsnění; 2) uzavěr

Náhradní díly si můžete objednat na [www.thermos-cz.cz](http://www.thermos-cz.cz) nebo u svého prodejce.

### Kontakt

Výhradní zastoupení pro ČR:

THERMOS®

Tel.: +420-382-226-333

Nisen s.r.o., U Hřebčince 2536, 39701 Písek

Web: [www.thermos-cz.cz](http://www.thermos-cz.cz)

